

00

ORGANE DE BASE MOTEUR

ENGINE BASIC COMPONENT

GRUNDORGAN MOTOR

44

ORGANE ADMISSION D'AIR

AIR INTAKE COMPONENT

ORGAN LUFTEINLASS

801

MOTEUR 8060

ENGINE 8060

MOTOR 8060

IMPORTANT

Il est dans votre intérêt de conserver à leur classement les feuillets de mise à jour du catalogue, parus avant cette édition.

IMPORTANT

It is advisable to keep the pages bringing the catalogue up to date, which were printed prior to this edition, in their file.

WICHTIG

Es liegt in Ihrem Interesse, die Blätter der vor dieser Ausgabe erschienenen Nachträge zum Katalog an der Ablagestelle aufzubewahren.

camions
UNIC
FIAT

CATALOGUE RELEVÉ AU 20 - 3 - 72

Cabine } moteur N° 252.830
avancée } châssis N° 375.049

CATALOG ACCOUNTING AS OF 20-3-72

Forward } engine N° 252.830
cabin } chassis N° 375.049

KATALOGAUSZUG ZUM 20 - 3 - 72

Frontlenker } motor Nr 252.830
Fahrerhaus } chassis Nr 375.049

ADMISSION D'AIR MOTEUR 8060
AIR INTAKE ENGINE 8060
LUFTEINLASS MOTOR 8060

00	44	801	N° DE CATALOGUE	N° DE PLANCHE
1	2	3	4	5

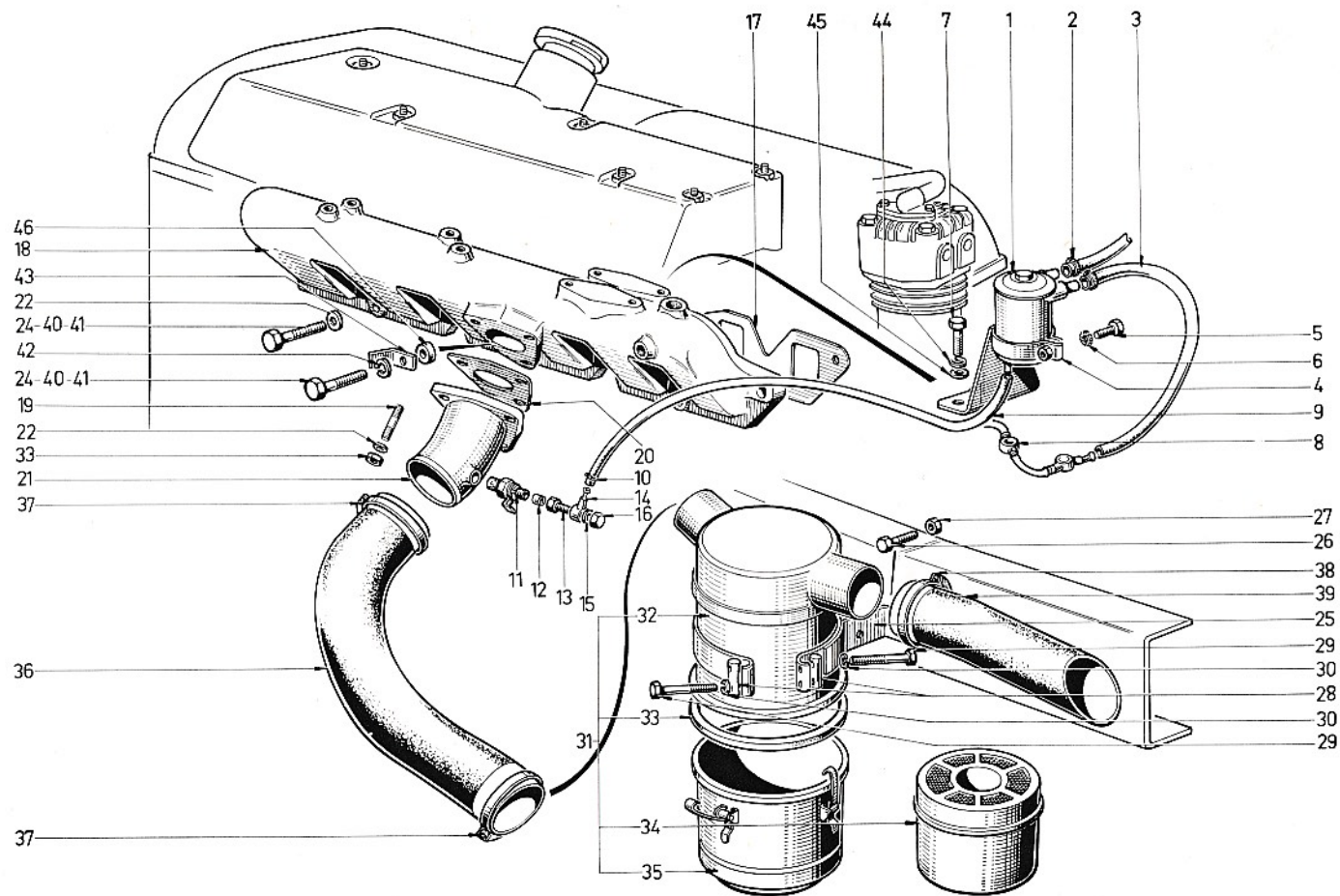
Filtre à air et collecteurs	00	01
<i>Air cleaner and ducts</i>		
<i>Luftfilter und leitungen</i>		
Montage du compresseur.	00	02
<i>Air cleaner installation</i>		
<i>Einbau der luftpresser</i>		
Commande de compresseur	00	03
<i>Air cleaner control</i>		
<i>Luftpresser Betätigung</i>		
Compresseur (details)	00	04
<i>Air cleaner (detail)</i>		
<i>Luftpresser (Einzelheit)</i>		

EDITION : 30/05/72
AUSGABE :

1	ORGANE DE BASE	BASIC COMPONENT	GRUND-ORGAN
2	ORGANE	COMPONENT	ORGAN
3	TYPE D'ORGANE	COMPONENT TYPE	ORGANTYP
4	N° ÉDITION	CATAL. EDITION NUMBER	NUMMER DER AUSGABE
5	N° PLANCHE	PLATE NUMBER	BILD Nr.
6	REPÈRE	MARKING	KENNZIFFER

7	N° PIÈCE	PART N°	TEIL Nr.
8	DÉSIGNATION	DESIGNATION	BESCHRIFTUNG
9	QUANTITÉ	QUANTITY	MENGE
10	CODE OBSERVATIONS	CODE OF OBSERV.	ANMERKUNGEN KODE
11	DÉTAILS OBSERVATIONS	DETAILS OF OBSERV.	ANMERKUNGEN BEDEUT.

Référence : 655.589
Kennzahl :



00	44	801	00	01
1	2	3	4	5



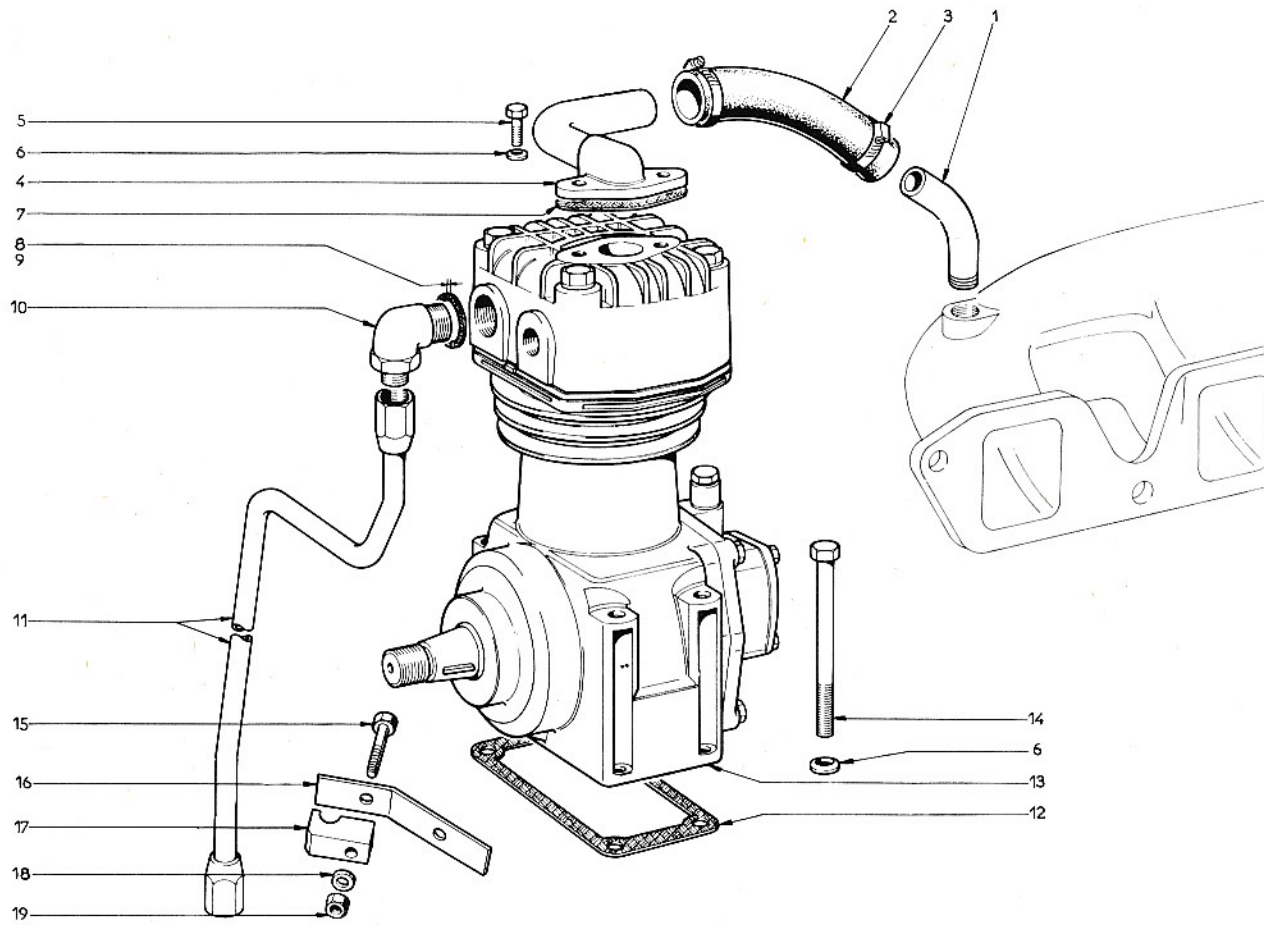
00	44	801	00	01
1	2	3	4	5

6	7	8	9	10
1	4597557	RESERVOIR	1	
2	12179490	COLLIER	4	
3	19053182	DURITE	2	
4	61667803	SUPPORT	1	
5	10389901	VIS	1	
6	11195470	RONDELLE	1	
7	61802605	VIS	2	
8	4647815	FLEXIBLE	1	
9	4619952	DURITE	1	
10	12179090	COLLIER	2	
11	4232051	BOUGIE RECHAUF	1	
12	4557649	ENTRETOISE	1	
13	4551101	VIS RACCORD	1	
14	4551099	BANJO	1	
15	14330260	JOINT	1	
16	11902011	BOUCHON	1	
17	4601627	JOINT	3	
18	61238049	COLLECTEUR ADM	1	
19	61417205	GOUJON	3	
20	61574414	JOINT	1	
21	61574336	COUDE D'ENTREE	1	
22	61230425	RONDELLE	3	
23	61801011	ECROU	3	
24	61803109	VIS	7	
25	61662319	SUPPORT ASS	1	

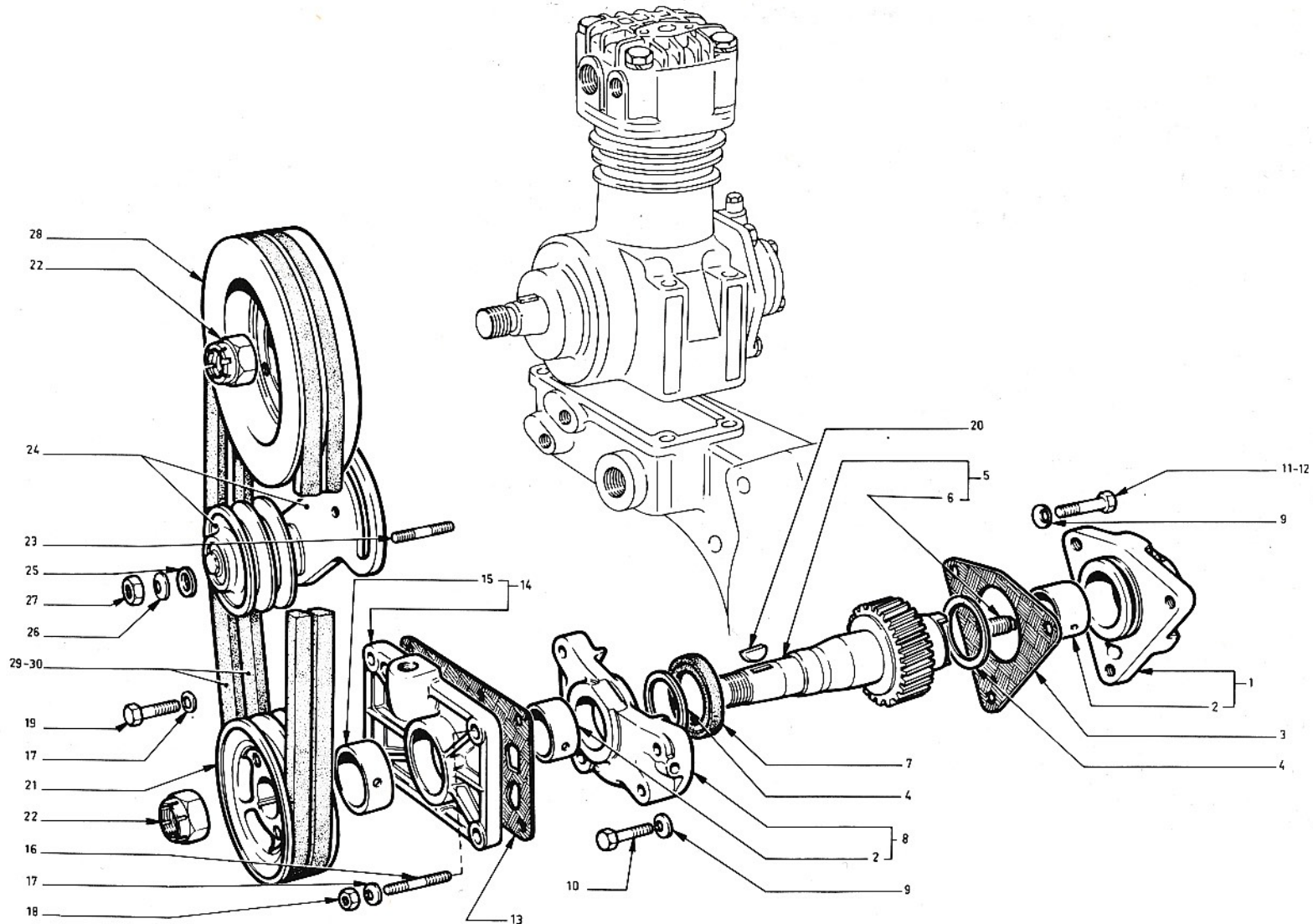
6	7	8	9	10
26	61803147	VIS	4	
27	61801354	ECROU	4	
28	61221623	BARILLET	2	
29	61404639	VIS	2	
30	61815225	RONDELLE	2	
31	61669006	FILTRE A AIR	1	
32	61653452	CORPS	1	
33	61232988	JOINT	1	
34	61653450	ELEMENT FILTRA	1	
35	61653451	CUVE	1	
36	61574431	DURITE	1	
37	61830652	COLLIER	2	
38	61830653	COLLIER	1	
39	61223987	DURITE	1	
40	61803110	VIS	1	
41	61803111	VIS	1	
42	61815224	RONDELLE	1	
43	61218067	PATTE	1	
44	61815224	RONDELLE	2	
45	61815054	RONDELLE	2	
46	61236096	ENTRETOISE	1	

11	12

11	12



00	44	801	00	02
1	2	3	4	5



00	44	801	00	03
1	2	3	4	5

6	7	8	9	10
1	4619407	SUPPORT POS AS	1	
2	4607586	DOUILLE	2	
3	4619405	JOINT	1	
4	4607587	RONDELLE	2	
5	4621362	ARBRE ASS	1	
6	14324111	BOUCHON	1	
7	40000560	JOINT	1	
8	4607582	SUPPORT ASS	1	
9	11198071	RONDELLE	9	
10	16043921	VIS	3	
11	16043821	VIS	2	
12	16044421	VIS	1	
13	4607590	JOINT	1	
14	4607687	SUPPORT ASS	1	
15	4599807	DOUILLE	1	
16	4615276	GOUJON	1	
17	11197771	RONDELLE	4	
18	15896211	ECROU	1	
19	10902621	VIS	3	
20	10205910	CLAVETTE	1	
21	4628074	POULIE	1	
22	13598411	ECROU	2	
23	13449521	GOUJON	2	
24	4616156	TENDEUR	1	
25	12646801	RONDELLE	1	

6	7	8	9	10
26	11198371	RONDELLE FREIN	2	
27	12164711	ECROU	2	
28	4660359	POULIE	1	
29	4660360	JEU DE COURROIE	1	68
30	4660361	JEU DE COURROIE	1	68

11	12

11	12

00	44	801	00	04
1	2	3	4	5



DÉSIGNATION PLANCHE : SE RÉFÉRER AUX PAGES "SOMMAIRE"
 PLATE DESIGNATION : REFER TO FLYLEAF
 BILDBESCHRIFTUNG : SIEHE VORSATZBLÄTTER

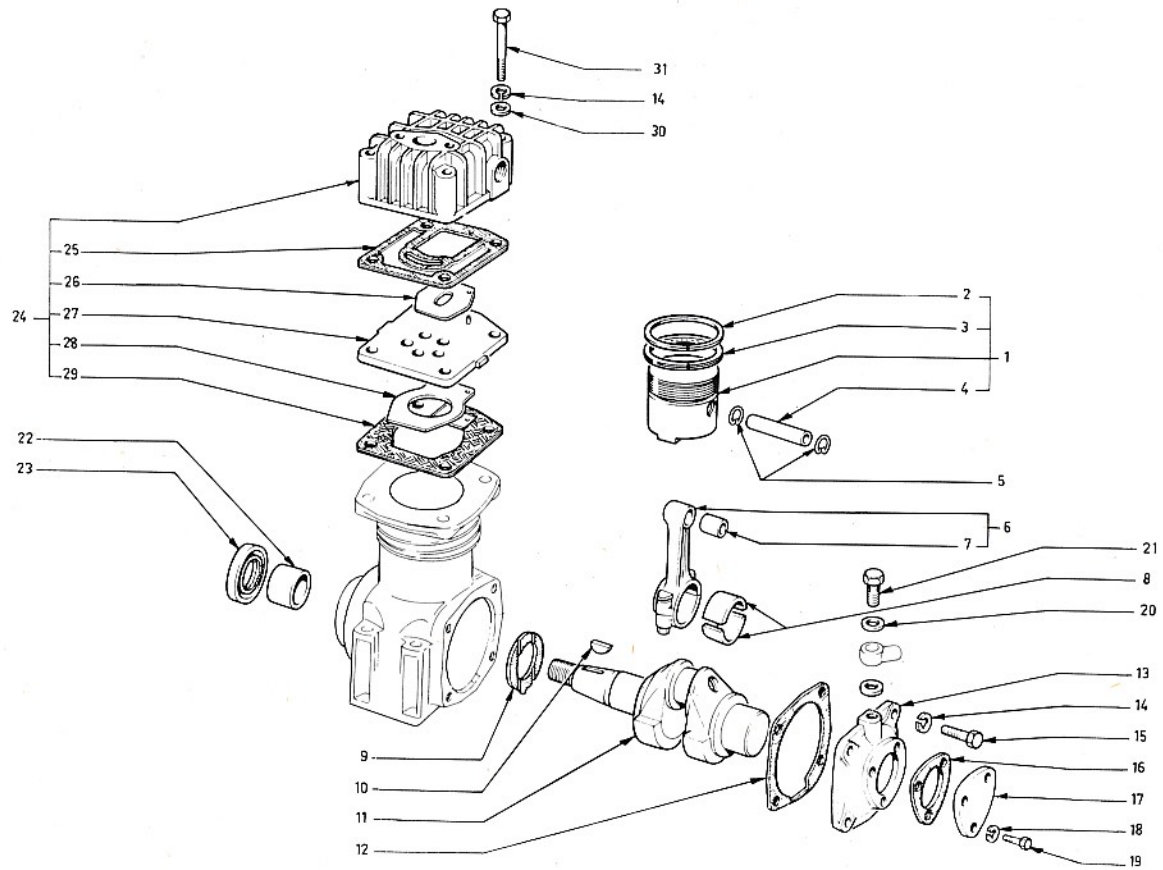


6	7	8	9	10
1	9918519	PISTON ASS	1	
2	9918521	SEGMENT	2	
3	9918520	SEGMENT RACLEU	1	
4	9918522	AXE	1	
5	9918523	CIRCLIPS	2	
6	9918518	BIELLE ASS	1	
7	9914811	DOUILLE	1	
8	9918517	DEMI COUSSINET	2	
9	9918513	BAGUE	1	
10	9909674	CLAVETTE	1	
11	9918514	VILEBREQUIN	1	
12	9918515	JOINT	1	
13	9918516	BRIDE	1	
14	10516670	RONDELLE	8	
15	9915125	VIS	4	
16	9918531	JOINT	1	
17	9918532	COUVERCLE	1	
18	10516470	RONDELLE	3	
19	9910247	VIS	3	
20	9921254	JOINT	2	
21	9918536	VIS CREUSE	1	
22	9918511	DOUILLE	1	
23	9918512	JOINT	1	
24	9922729	CULASSE ASS	1	
25	9921899	JOINT	1	

6	7	8	9	10
26	9008471	SOUPAPE	1	
27	9008470	PLAQUE	1	
28	9922728	SOUPAPE	1	
29	9921898	JOINT	1	
30	9920651	RONDELLE	4	
31	9921252	VIS	4	

11	12

11	12



00	44	801	00	04
1	2	3	4	5